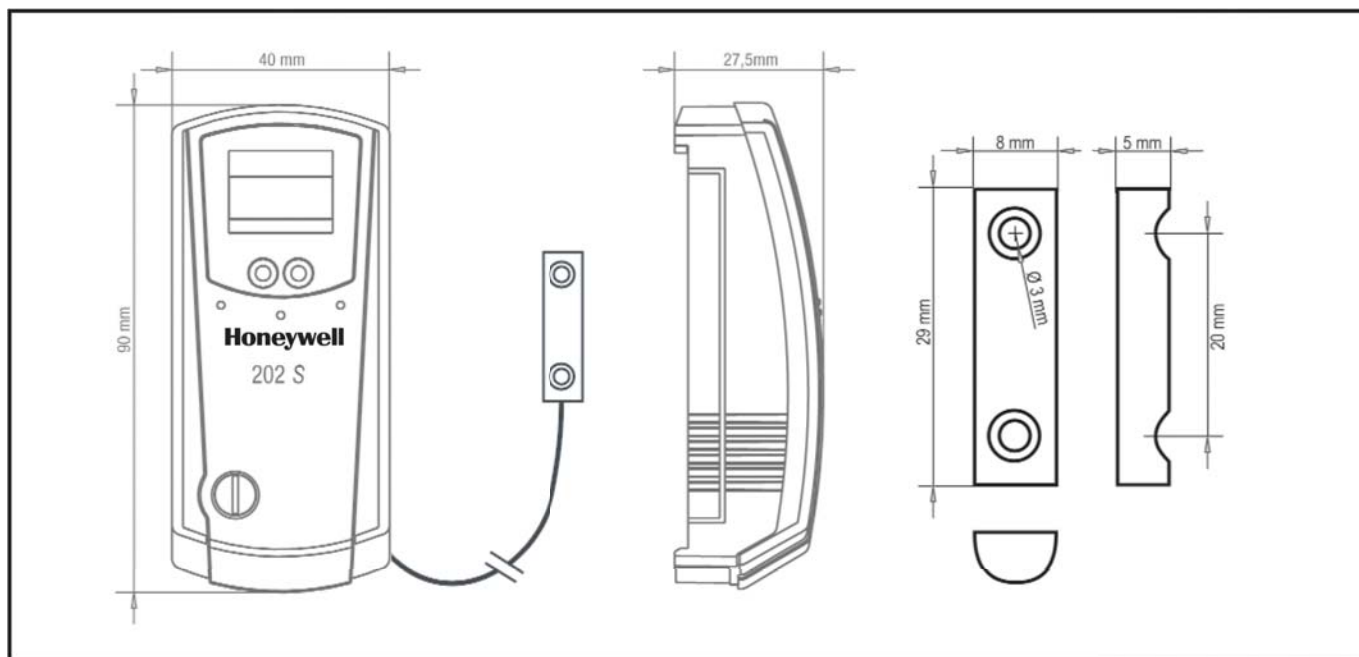


E42202S-16

RIPARTITORE ELETTRONICO DEI COSTI DI RISCALDAMENTO 202 S Con Sonda Remota 2,5 m

SPECIFICA TECNICA

CARATTERISTICHE



Il modello 202 S dispone delle seguenti caratteristiche:

- Rilevamento dei dati di misurazione mediante due sensori di temperatura, sensore di temperatura del radiatore e di temperatura ambiente (termistore NTC).
- Rilevamento dei dati di misurazione mediante due termosensori, sensore per la temperatura del radiatore e per la temperatura ambiente (termistore NTC).
- Unità di conteggio controllata da un microprocessore
- A scelta principio di misurazione a 1 o 2 sensori
- Display a cristalli liquidi con visualizzazione a 5 posizioni
- Alimentazione a batteria al litio 3 V con durata di 10 anni
- Memorizzazione valori precedenti (programmazione di un giorno di riferimento)
- Memorizzazione dei valori mensili
- Memorizzazione dei valori medi mensili
- Memorizzazione cumulativa dei dati
- Interfaccia dati ad infrarossi per il sistema MDM e per la configurazione
- Indicazione alternata sul display dei valori di consumo e del valore dell'esercizio precedente
- Indicazione del numero di controllo ("lettura tramite cartolina")
- Versione con sensore a distanza (lunghezza del cavo del sensore 2,5 m)
- Compatibile con le basi dei vecchi modelli 1650/51, 1700/51 e 1851

Il contabilizzatore elettronico di calore 202 S detta nuove leggi in fatto di misurazione decentralizzata dell'energia termica.

Non è solo la possibilità di funzionare con una scala di unità costante a contraddistinguere questo misuratore elettronico, bensì anche la sua ampia gamma di impiego. Può essere utilizzato sia come apparecchio a due sensori che ad un sensore.

Per applicazioni specifiche dove è richiesto l'utilizzo di un sensore esterno remoto deve essere utilizzato il modello 202 S.

Nella modalità di funzionamento a due sensori viene misurata la differenza reale tra la temperatura dei radiatori e quella dell'ambiente. Questa differenza viene usata come base di calcolo per il rilevamento dei valori di consumo.

Il ripartitore elettronico dei costi di riscaldamento 202 S della Honeywell è un sistema di misurazione che si basa sul principio del rilevamento "esterno" dell'emissione di calore del radiatore.

I valori di consumo memorizzati si possono visualizzare sul display o richiamare mediante interfaccia ottica.

DATI TECNICI

Sistema di misurazione a scelta:

Sistema ad un sensore (con "scala di prodotto" o "scala unitaria")	<ul style="list-style-type: none"> • Per impianti di riscaldamento con temperatura minima: 55 °C • Calcolo con temperatura di riferimento fissa 20 °C • Fattori di valutazione necessari: K_Q, K_C (K_A, K_T)
Sistema a due sensori (con "scala di prodotto" o "scala unitaria")	<ul style="list-style-type: none"> • Per impianti di riscaldamento con temperatura minima: 35 °C • Calcolo con temperatura di riferimento variabile (sensore temperatura d'ambiente) • Fattori di valutazione necessari: K_Q, K_C (K_A, K_T)

Impiego per temperatura di progetto (temperatura minima ... massima):

Sistema ad un sensore	55 °C ... 110 °C (versione compatta/sensore a distanza)
Sistema a due sensori	35 °C ... 110 °C (versione compatta/sensore a distanza)

Alimentazione	Batteria al litio 3 V
Durata con una batteria	10 anni
Visualizzazione	Display a cristalli liquidi
Estensione	5 cifre (00000 ... 99999)
Potenza radiatore	21 Watt ... 10.000 Watt
Gradazione:	
• sistema ad un sensore	255 scale da 40 Watt
• sistema a due sensori	999 scale da 40 Watt
Esponente	1,1 (1,3)
Campo temperatura sensore	0 °C ... 110 °C
Valori K _C	Fattori di valutazione in una banca dati digitale
Versioni	Versione compatta o con sensore a distanza
Esecuzione	Secondo norma EN 834
Materiale di montaggio	Si vedano i riferimenti nel cap. 3 del manuale
Omologazione secondo HKVO	A1.01.2002
Numero Registro DIN	266/02E
Conformità UE	Conforme
Altezza standard per montaggio	75 % dell'altezza del radiatore (per altezze differenti consultare il manuale)

Automation and Control Solutions

Honeywell GmbH
 Böblinger Straße 17
 D-71101 Schönaich
 Phone: (49) 7031 63701
 Fax: (49) 7031 637493

<http://europe.hbc.honeywell.com>

Subject to change without notice. Printed in Germany

IT0B0496GE51 R0405

Manufacturing location certified to


DIN EN ISO
9001/14001